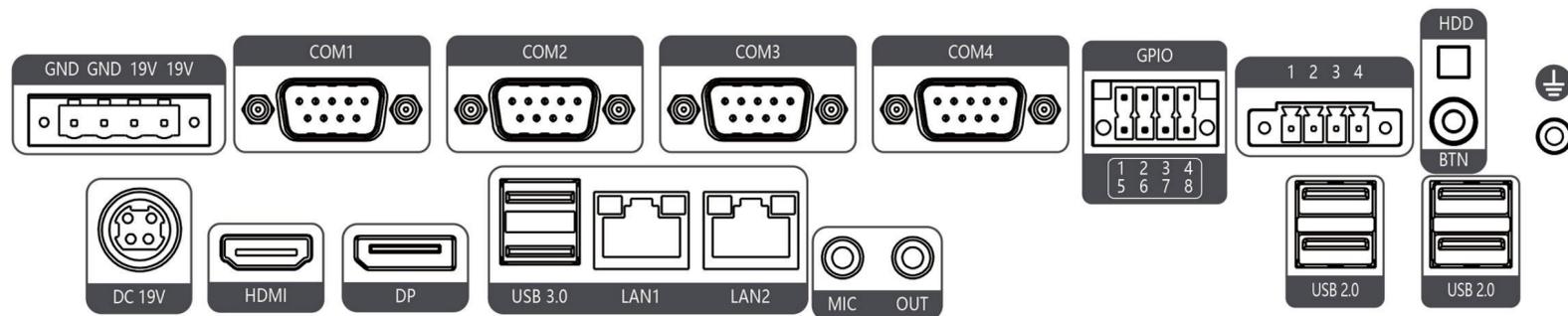


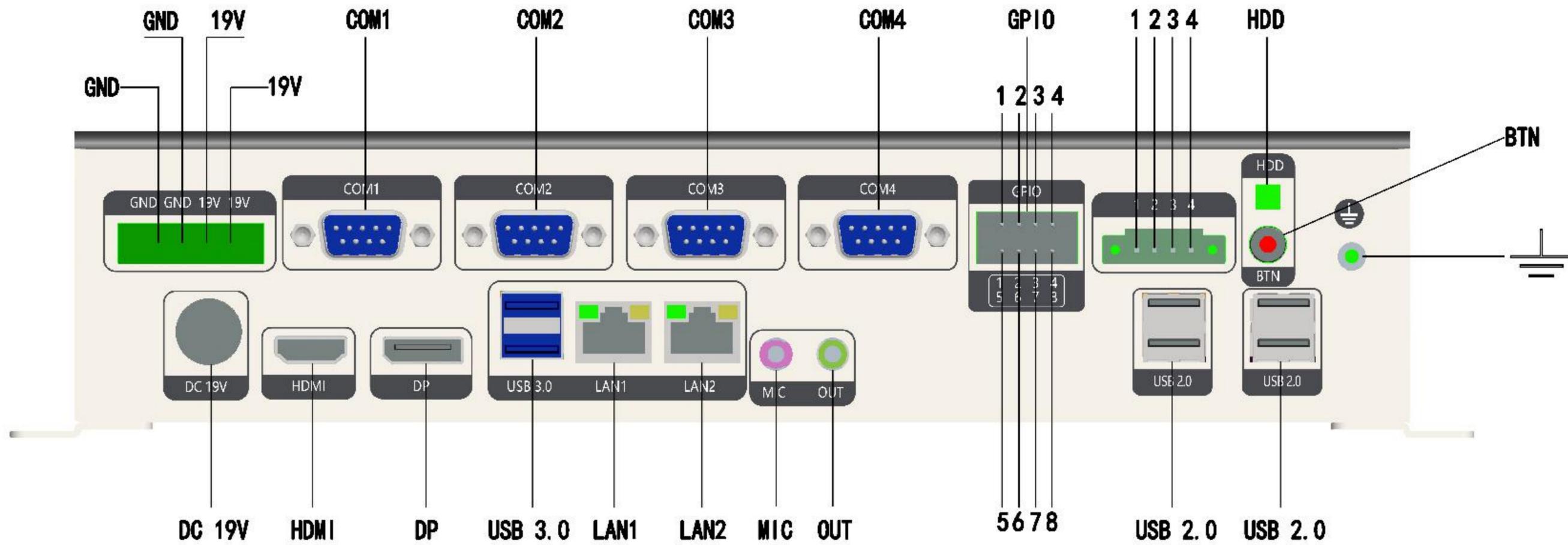
基于GPU的紧凑型边缘计算工控机



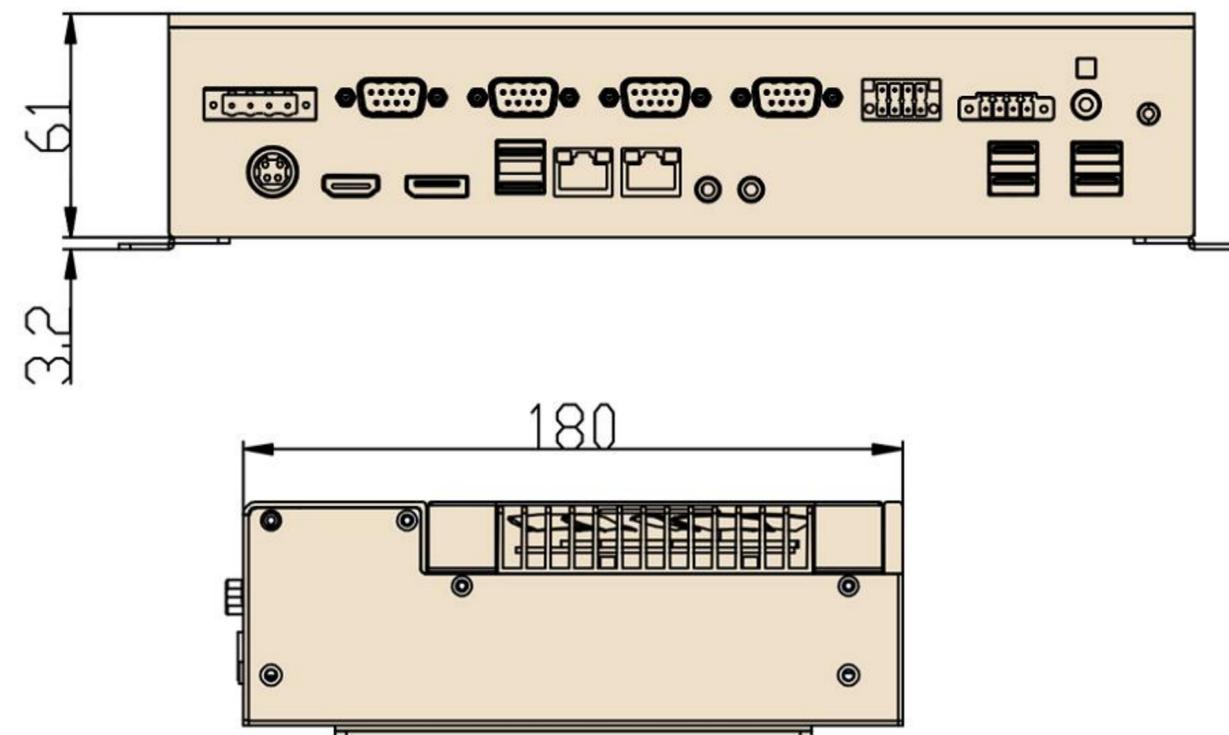
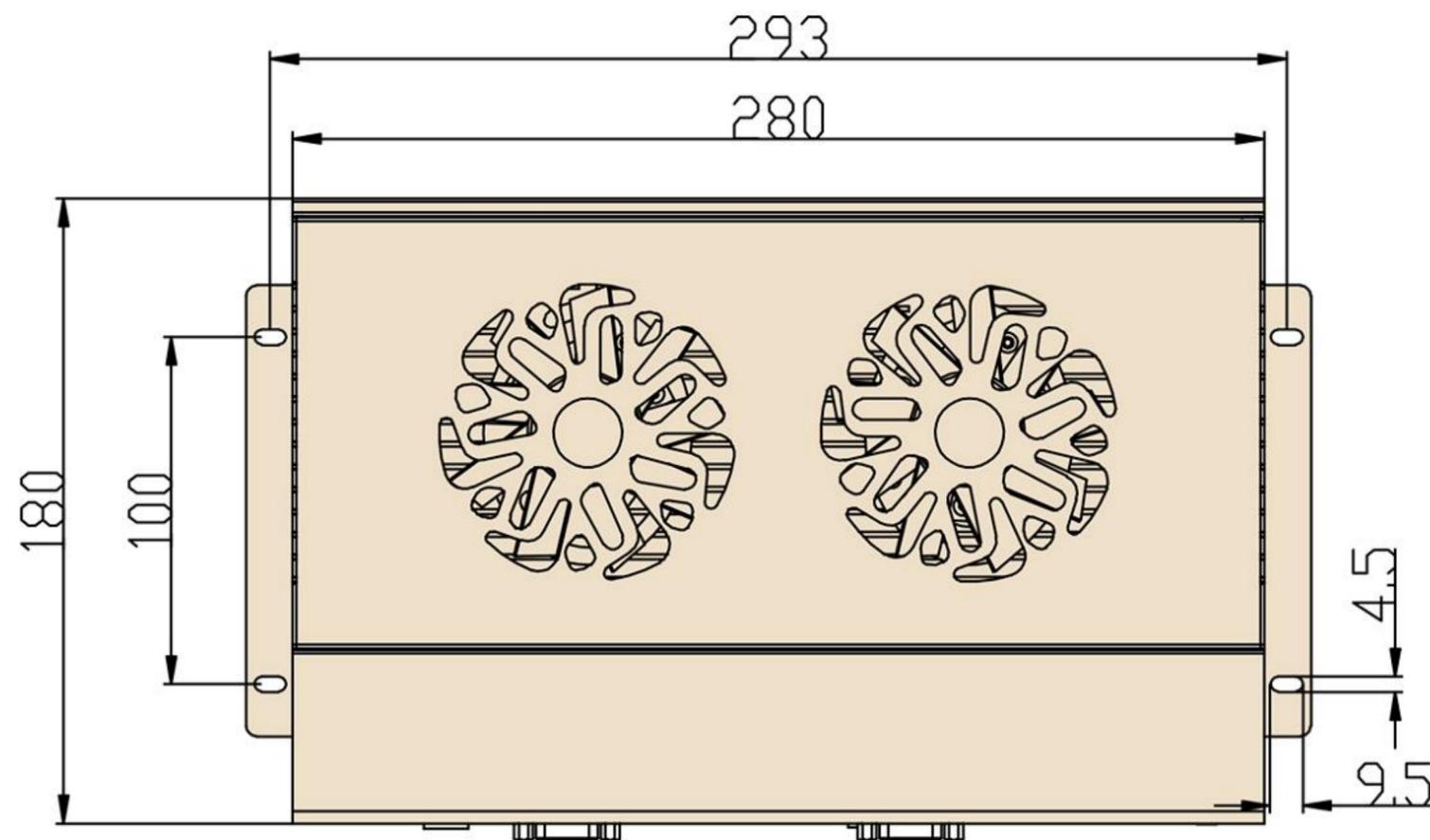
产品特点

- ◆ Coffee Lake 14nm 8/9th Intel®Core™ i7/i5/i3/Pentium®/Celeron®LGA1151 处理器
Kaby Lake 14nm 7th Intel®Core™ i7/i5/i3/Pentium®/Celeron®LGA1151 处理器
Skylake 14nm 6th Gen Intel®Core™ i7/i5/i3/Pentium®/Celeron®LGA1151 处理器
- ◆ Intel® B365芯片组
- ◆ 2xSO-DIMM, DDR4 2666MHz,最大支持32GB
- ◆ 2x USB3.0, 2xUSB2.0, 4xRS232, 2 x Intel LAN
- ◆ 提供HDMI+DP显示接口
- ◆ 内置MXM3.1显卡, 以小巧的机身尺寸, 实现较高的GPU算力,且GPU核心多规格可选
- ◆ 封闭式无风扇机身散热工控机, 杜绝传统内置散热风扇及其灰尘造成的故障隐患
- ◆ 可选外置智能辅助风扇, 温度不高时风扇怠速运行, 温度升高时风扇转速同时提高, 直至全速运行
- ◆ 针对高温、封闭环境, 可选外置智能辅助散热风扇, 强化散热, 提高系统运行舒适性, 增强系统稳定性

接口图



尺寸图



规格参数

型号	CFI-B365-EIS100
CPU	Coffee Lake 14nm 8/9th Intel® Core™i7/i5/i3/Pentium®/Celeron®LGA1151处理器 KabyLake14nm7thIntel®Core™i7/i5/i3/Pentium®/Celeron®LGA1151处理器 Skylake14nm6thGenIntel®Core™i7/i5/i3/Pentium®/Celeron®LGA1151处理器
芯片组	Intel® B365芯片组
内存	2xSO-DIMM, DDR4 1866/2133/2400/2666MHz,最大支持32GB
显示	1 x HDMI; 1 x DP;内置可更换MXM3.1显卡, 提供多种选择
网络	2 x Intel i211 LAN,支持远程网络唤醒和PXE
存储	1× m.2 SATA 2280硬盘位
USB	2x USB3.0, 2x USB2.0
COM	4xRS232
扩展插槽	1 x 标准的M.2插槽(支持PCIE与USB协议), 支持 WIFI/Bluetooth/4G/5G
音频	默认 1 x MIC-in , 1 x Line-out
GPIO	可选3路GPIO
看门狗	支持硬件复位功能
电源接口	19V DC供电
	DC-Jack锁固型电源端子
	锁固型电源接线端子 (两者选其一使用)
操作系统	支持 Win7/10/Linux
工作环境	工作温度: -20°C~60°C 工作湿度: 5%~95%,不凝结
重量	5.18KG
认证	3C/CE/ROHS/REACH

可选CPU列表

型号_	核心数	主频	睿频	功耗
17-9700	八核	3.0G	4.7G	65W
I7-9700T	八核	3.0G	4.7G	65W
17-8700	六核	3.2G	4.6G	65W
I7-8700T	六核	2.4G	4.0G	35W
17-7700	四核	3.6G	4.2G	65W
I7-7700T	四核	2.9G	3.8G	35W
17-6700	四核	3.4G	4.0G	65W
I7-6700T	四核	2.8G	3.6G	35W
I7-6700TE	四核	2.4G	3.4G	35W
15-9500	六核	3.0G	4.4G	65W
I5-9500T	六核	2.2G	3.7G	35W
15-8500	六核	3.0G	4.1G	65W
I5-8500T	六核	2.1G	3.5G	35W
15-7500	四核	3.4G	3.8G	65W
I5-7500T	四核	2.7G	3.3G	35W
I5-7400T	四核	2.4G	3.0G	35W
15-6600	四核	3.3G	3.9G	65W
I5-6600T	四核	2.7G	3.5G	35W
15-6500	四核	3.2G	3.6G	65W
I5-6500T	四核	2.5G	3.1G	35W

型号_	核心数	主频	睿频	功耗
I5-6500TE	四核	2.3G	3.3G	35W
15-6400	四核	2.7G	3.3G	65W
I5-6400T	四核	2.2G	2.8G	35W
13-9100	四核	3.6G	4.2G	65W
13-9100T	四核	3.1G	3.7G	25W
13-8100	四核	3.6G	/	65W
13-8100T	四核	3.1G	/	35W
13-7100	双核	3.9G	/	51W
13-7100T	双核	3.4G	/	35W
13-6100	双核	3.7G	/	51W
13-6100T	双核	3.0G	/	35W
G5400	双核	3.7G	/	58W
G4900	双核	3.1G	/	54W
G4600	双核	3.6G	/	51W
G4560	双核	3.5G	/	54W
G4400	双核	3.3G	/	54W
G4400T	双核	2.9G	/	35W
G3930	双核	2.9G	/	51W
G3900	双核	2.8G	/	51W
G3900T	双核	2.6G	/	35W

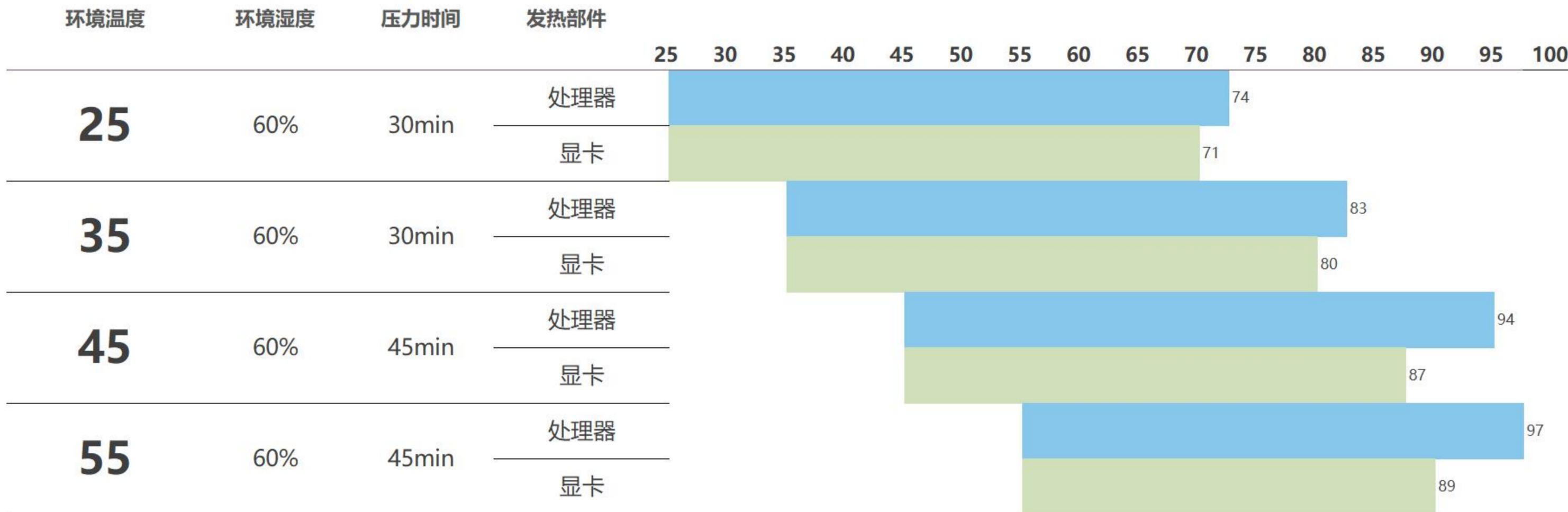


可选GPU列表

型号	功耗	类型	散热器模组料号	使用环境温度	电源适配器
CFI1030-MXM1	30W	Type-A	CBOX-QCHB365-1050Ti显卡散热铜块	-20°C至60°C	19V/230W
CFI1050TI-MXM1	75W	Type-A	CBOX-QCHB365-1050Ti显卡散热铜块	-20°C至60°C	19V/230W
CFI1650-MXM1	75W	Type-A	CBOX-QCHB365-1050Ti显卡散热铜块	-20°C至60°C	19V/230W
CFI1660S-MXM1	95W	Type-B	CBOX-QCHB365-1660S显卡散热铜块	-20°C至45°C	19V/230W

温度实测表

在恒温箱环境中, 以inter i5-8500搭配GTX1050Ti 4G为测试用例





性能数据

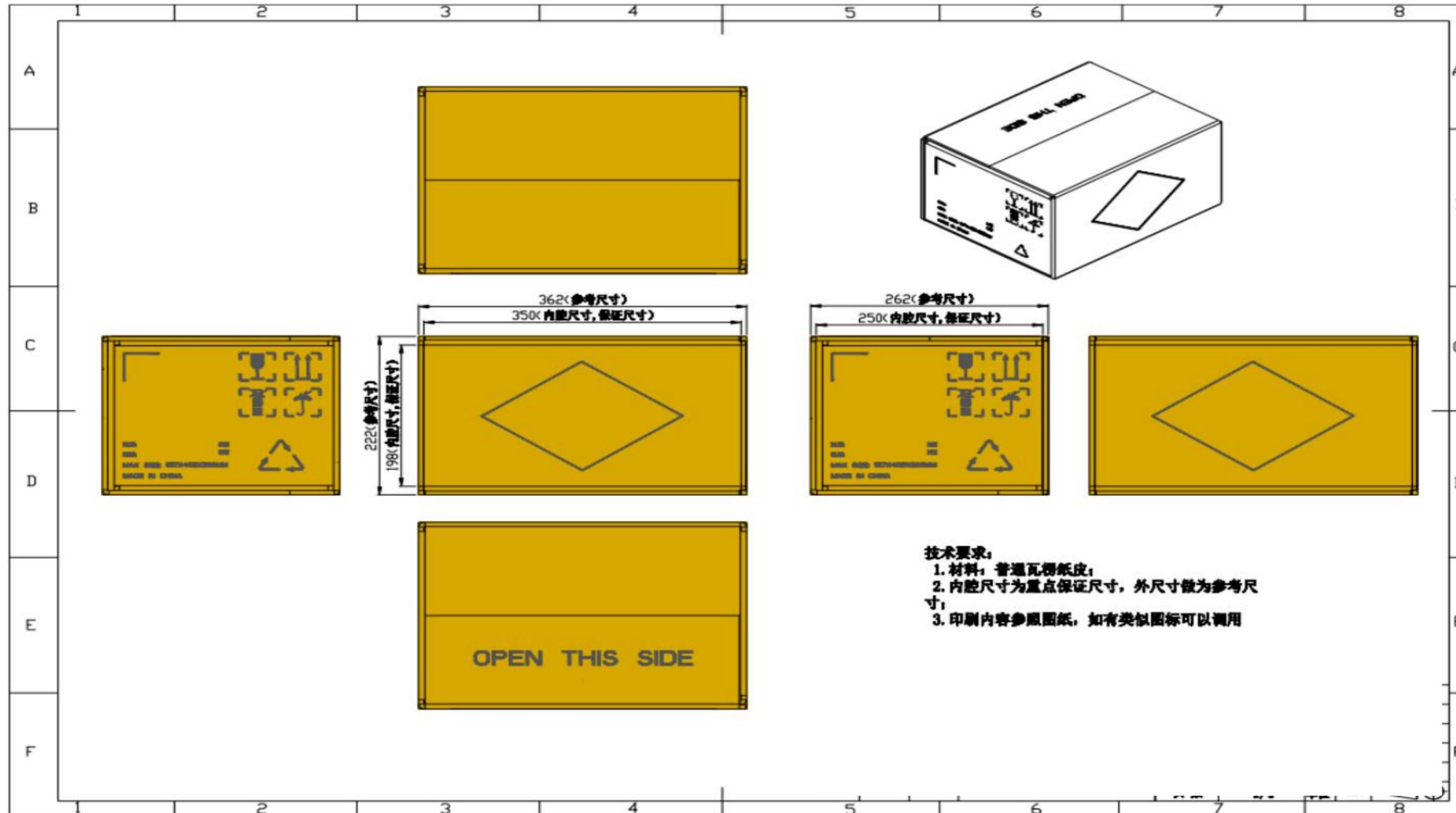
分类	GT1030	GTX1050TI	GTX1650	GTX1660S
流处理器数量	384	768	896	1408
显存带宽	48.06 GB/s	112.1 GB/s	192 GB/s	336 GB/s
像素填充率	23.49 Gpixel/s	44.54 Gpixel/s	50.88 Gpixel/s	85.68 Gpixel/s
纹理填充率	35.23 Gtexel/s	66.82 Gtexel/s	89.04 Gtexel/s	157.1 Gtexel/s
FP16半精度性能	17.62 GFLOPS	33.41 GFLOPS	5.699 TFLOPS	10.05 TFLOPS
FP32单精度性能	1.127 TFLOPS	2.138 TFLOPS	2.849 TFLOPS	5.027 TFLOPS
FP64双精度性能	35.23 GFLOPS	66.82 GFLOPS	89.04 GFLOPS	157.1 GFLOPS



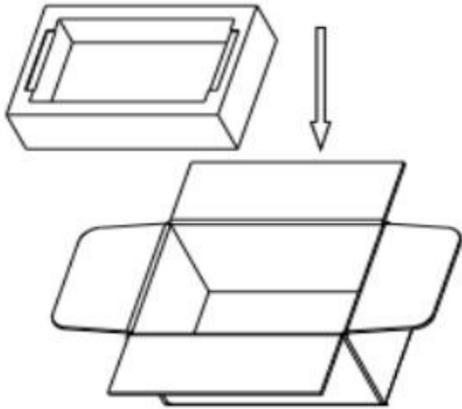
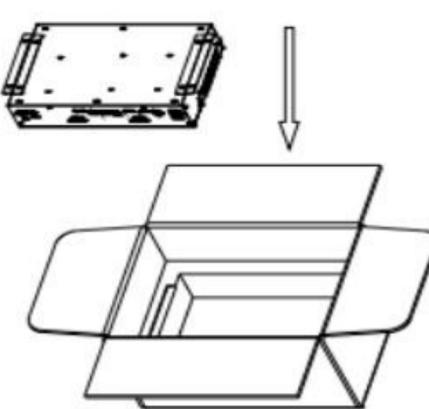
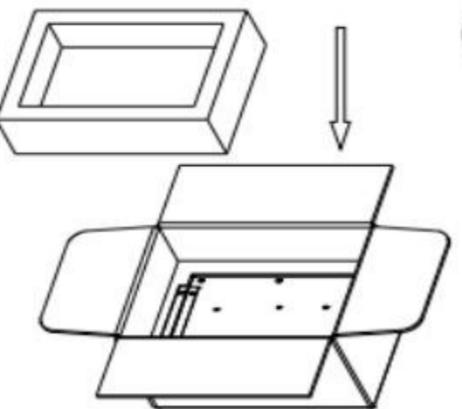
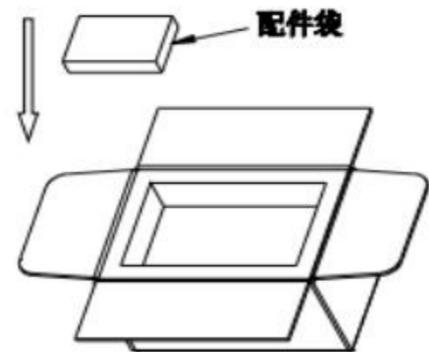
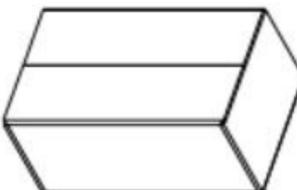
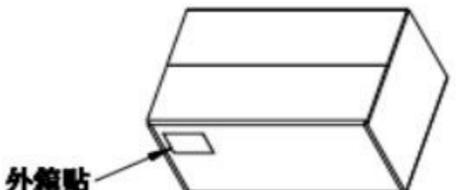
包装清单

序号	名称	数量
1	CFI-B365-EIS100 主机	1台
2	卧式挂耳	1套
3	M4*6沉头螺丝 (卧式挂耳用)	4颗
4	5.08凤凰端子用3pin插头	2个
5	M4*6圆头固定螺丝	4颗
6	19V;230W; 黑色接头 四孔适配器	1个
7	220AV 10A电源线	1根
8	合格证	1张

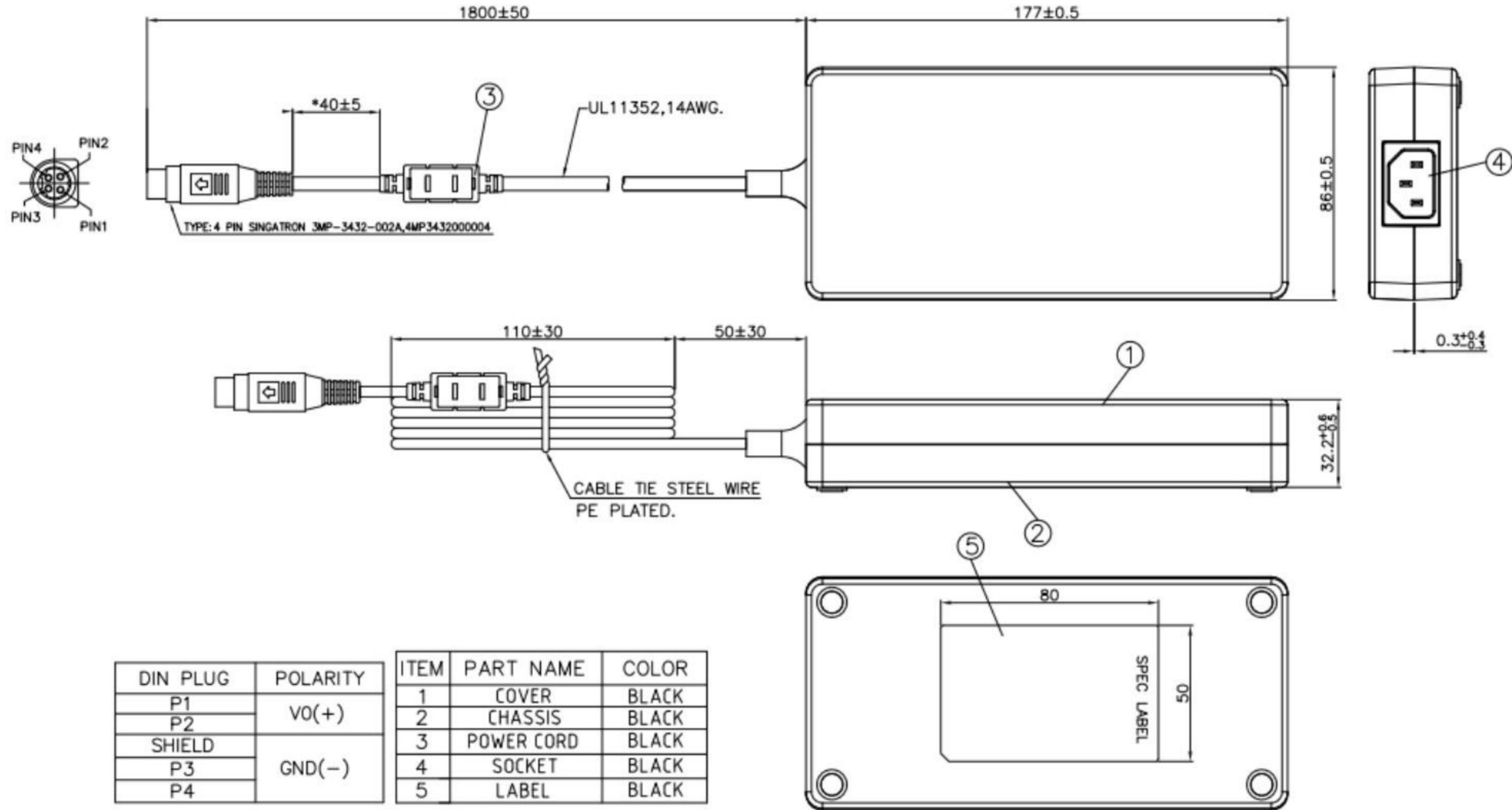
外箱尺寸



包装规范

成品出货包装规范		
 <p>①</p>	 <p>②</p>	 <p>③</p>
<p>1. 把底部珍珠棉放进去纸箱</p>	<p>2. 把底部珍珠棉放进去纸箱后，接着把产品对准底部珍珠棉的凹槽里面</p>	<p>3. 把上面的珍珠棉放在产品上面</p>
 <p>④</p>	 <p>⑤</p>	 <p>⑥</p>
<p>4. 配件袋和说明书放到上面珍珠棉的凹槽里面</p>	<p>5. 检查配件袋是否放全，再用透明胶把纸箱封住</p>	<p>5. 在纸箱左上角贴张外箱贴</p>

电源信息





Ordering Information

分类	成品品名	CPU	主板	内存	显卡	SSD	散热器
1	CFI-B365-EIS100-01	Intel酷睿i3 9100F	CFI-B365-MXM-SI1	DDR4 8G	CFI-1030-MXM1	M.2 SATA 256GB	CBOX-QCHB365-1050Ti显卡散热铜块
2	CFI-B365-EIS100-02	Intel酷睿i3 9100F	CFI-B365-MXM-SI1	DDR4 16G	CFI-1050Ti-MXM1	M.2 SATA 256GB	CBOX-QCHB365-1050Ti显卡散热铜块
3	CFI-B365-EIS100-03	Intel酷睿i3 9100F	CFI-B365-MXM-SI1	DDR4 16G	CFI-1650-MXM1	M.2 SATA 256GB	CBOX-QCHB365-1050Ti显卡散热铜块
4	CFI-B365-EIS100-04	Intel酷睿i3 9100F	CFI-B365-MXM-SI1	DDR4 16G	CFI-1660S-MXM1	M.2 SATA 256GB	CBOX-QCHB365-1660S显卡散热铜块